

PUNTATRICI PENSILI DOPPIO PUNTO
SUSPENDED TWIN SPOT WELDERS
HÄNGEDOPPELPUNKT SCHWEISSMACHINEN



DR



- Puntatrice pensile a doppio punto
- Integralmente raffreddata ad acqua
- Esegue saldatura in doppio punto su un lato delle lamiere
- Da utilizzare collegata al controllo di saldatura **C2 plus** in cabinet separato



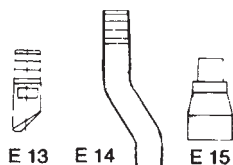
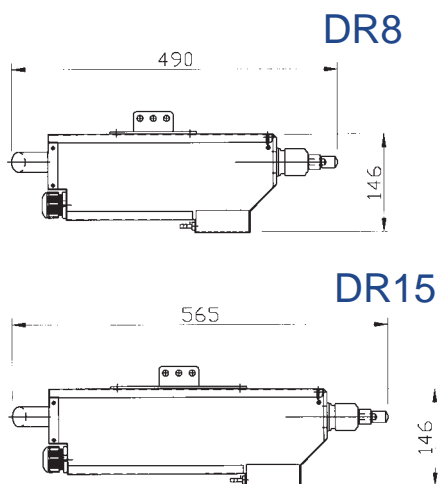
- Suspended double spot welding gun
- Totally water cooled
- Two spots are jointed and welded at the same time from one side of the plates
- To be connected to the welding control **C2 plus** in separated cabinet



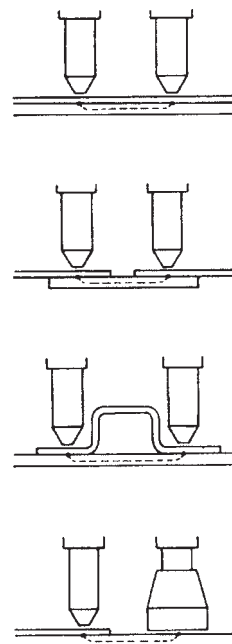
- Hängedoppelpunkt Schweißmaschine
- Wassergekühlte
- Das anzetzen und das Schweißen geschieht an zwei Punkten gleichzeitig, obwohl man nur an einer Blechsteite arbeitet
- An den Schweissteuertyp **C2 plus** angeschlossen zu benutzen

CARATTERISTICHE TECNICHE	TECHNICAL DATA	TECHNISCHE DATEN		DR 8	DR 15
POTENZA NOMINALE AL 50%	RATED POWER @ 50% DUTY CYCLE	NENNLEISTUNG BEI 50%	kVA	8	15
CORRENTE SEC. DI CORTO CIRCUITO	SHORT CIRCUIT SEC. CURRENT	SEKUNDÄRER KURZSCHLUßSTROM	kA	10.3	15
CORRENTE SEC. MAX DI SALDATURA	MAX. SEC. WELDING CURRENT	MAX SEKUNDÄRER SCHWEIßSTROM	kA	8.2	12
CAPACITA' DI SALDATURA SU ACCIAIO	WELDING CAPACITY ON STEEL	SCHWEISSLEISTUNG AUF WEICHEM STAHL	mm	1.2+Base	1.5+Base
CORRENTE SEC. PERMANENTE	PERMANENT SECONDARY CURRENT	SEK. DAUERSTROM	kA	1.6	1.8
TENSIONE SECONDARIA	SECONDARY VOLTAGE	SEKUNDARSPANNUNG	V	3.6	5.8
TENSIONE DI ALIMENTAZIONE	NOMINAL POWER SUPPLY	ANSCHLUSSPANNUNG	V	400	400
FREQUENZA NOMINALE	NOMINAL SUPPLY FREQUENCY	NENNFREQUENZ	Hz	50	50
FUSIBILI RITARDATI	DELAYED FUSES	SICHERUNG	A	16	25
RAFFREDDAMENTO ACQUA	WATER CONSUMPTION	WASSERBEDARF	l/min	3	3
INTERASSE ELETTRODI	ELECTRODES DISTANCE	SPURWEITE ELEKTRODEN	mm	44*	44*
DIAMETRO ELETTRODI	ELECTRODES DIAMETER	DURCHMESSER ELEKTRODEN	mm	16	16
PESO	WEIGHT	GEWICHT	Kg	18	23

*90 mm. max con elettrodi fuori centro
max with offset electrodes



Elettrodi
Electrodes
Elektroden



Esempi di saldatura
Welding system
Schweißbeispiele

P.E.I.-POINT si riserva il diritto di modificare le specifiche senza alcun preavviso
P.E.I.-POINT reserve the right to modify specifications without prior notice
P.E.I.-POINT behält sich das Recht die spezifischen ohne Benachrichtigung zu ändern vor